

## SALADETTES INOX





## INDEX

Conseils de sécurité .....	3
Introduction .....	3
Contenu du colis.....	3
Installation.....	4
Aménagement des étagères .....	4
Fonctionnement .....	4
Stockage de la nourriture .....	4
Allumage.....	5
Dégivrage manuel.....	5
Nettoyage, entretien et maintenance.....	5
Nettoyage du condenseur.....	5
Vue éclatée .....	6
Liste pièces détachées .....	7
Schéma électrique.....	8
Conformité aux normes en vigueur .....	9
Élimination des appareils et emballages .....	9
Dépannage .....	11



## CONSEILS DE SÉCURITÉ

- Positionnez l'appareil sur une surface plane et stable.
- Un technicien qualifié doit effectuer l'installation et les réparations éventuelles. Ne retirez aucun composant ou panneau de ce produit.
- Consultez les normes locales et nationales pour vous conformer à ce qui suit :
  - o Législation sur la santé et la sécurité au travail
  - o BS FR Codes de pratique
  - o Précautions contre l'incendie
  - o Règlement de câblage de l'EEI
  - o Réglementation en matière de construction
- N'utilisez pas de nettoyeur à jet ou à pression pour nettoyer l'appareil.
- N'utilisez pas l'appareil à l'extérieur.
- N'utilisez pas cet appareil pour stocker des fournitures médicales.
- N'utilisez pas d'appareils électriques à l'intérieur de ce produit (par exemple, des chauffages, des glaciers, etc.)
- NE PAS laisser l'huile ou la graisse entrer en contact avec les composants en plastique ou le joint de porte. Nettoyez immédiatement en cas de contact.
- NE PAS placer plus de 30 kg de charge sur chaque étagère.
- Les bouteilles qui contiennent un pourcentage élevé d'alcool doivent être scellées et placées verticalement dans l'appareil.
- Transportez, stockez et manipulez toujours l'appareil en position verticale et déplacez-le en tenant la base de l'appareil.
- Toujours éteindre et déconnecter l'alimentation électrique de l'appareil avant de le nettoyer.
- Gardez tous les emballages hors de portée des enfants. Éliminez les emballages conformément aux réglementations des autorités locales.
- Si le cordon d'alimentation est endommagé, il doit être remplacé par un technicien qualifié afin d'éviter tout danger.
- Ne stockez pas de substances explosives telles que des bombes aérosols contenant un propulseur inflammable dans cet appareil.
- Cet appareil peut être utilisé par des enfants âgés de 8 ans et plus et par des personnes dont les capacités physiques, sensorielles ou mentales sont réduites ou qui manquent d'expérience et de connaissances, à condition qu'elles aient été supervisées ou qu'elles aient reçu des instructions concernant l'utilisation de l'appareil en toute sécurité et qu'elles comprennent les risques encourus. Les enfants ne doivent pas jouer avec l'appareil. Le nettoyage et l'entretien de l'appareil par l'utilisateur ne doivent pas être effectués par des enfants sans surveillance. Les instructions concernant les personnes (y compris les enfants) dont les capacités physiques, sensorielles ou mentales sont réduites ou qui manquent d'expérience et de connaissances pour jouer avec l'appareil ne sont pas requises.

### ATTENTION :

**Veillez à ce que les ouvertures de ventilation, dans l'enceinte de l'appareil ou dans la structure encastrée, ne soient pas obstruées. N'utilisez pas de dispositifs mécaniques ou d'autres moyens pour accélérer le processus de dégivrage, autres que ceux recommandés par le fabricant.**

**N'endommagez pas le circuit de l'appareil.**

**N'utilisez pas d'appareils électriques à l'intérieur des compartiments de stockage des aliments de l'appareil, sauf s'ils sont du type recommandé par le fabricant.**

## INTRODUCTION

Veillez prendre quelques instants pour lire attentivement ce manuel, un entretien et un fonctionnement corrects de cette machine vous permettront d'obtenir les meilleures performances possibles de votre produit.

## CONTENU DU COLIS

Les éléments suivants sont inclus :

- Réfrigérateur
- Clayettes
- Mode d'emploi
- Barres d'adaptation Gastronom

Nous sommes fiers de la qualité et du service que nous offrons, en veillant à ce que, au moment de l'emballage, le contenu soit fourni en parfait état de fonctionnement et sans dommage. Si vous constatez des dommages dus au transport, veuillez contacter immédiatement votre revendeur.

### Installation

ⓘ **Note : si l'appareil n'a pas été stocké ou déplacé en position verticale, laissez-le reposer en position verticale pendant environ 12 heures avant de le faire fonctionner. En cas de doute, laissez l'appareil en position debout.**

1. Retirez l'appareil de son emballage. Veillez à ce que toutes les pellicules plastiques et les revêtements de protection soient bien enlevés de toutes les surfaces.
2. Maintenez une distance de 20 cm entre l'appareil et les murs ou autres objets pour la ventilation. Augmentez cette distance si l'obstacle est une source de chaleur.

ⓘ **Note : Avant d'utiliser l'appareil pour la première fois, nettoyez les étagères et l'intérieur à l'eau savonneuse.**

3. Régler les freins des roulettes pour maintenir l'appareil en position OU mettre l'appareil à niveau en ajustant les pieds à vis.

ⓘ **Note : Les gaz réfrigérant R600a ou R290 sont utilisés par cet appareil.**



### Aménagement des étagères

1. Placez un ensemble de guides d'étagères de chaque côté du meuble à la hauteur souhaitée.
2. Faites glisser l'étagère en place.
3. Répétez l'opération pour les autres étagères.
4. L'étagère supporte jusqu'à 30 kg.

**Note : ceci est vital pour assurer un drainage correct de la condensation.**

### Fonctionnement

#### Stockage de la nourriture

Pour obtenir les meilleurs résultats de votre appareil, suivez ces instructions :

- Ne stockez les denrées alimentaires dans l'appareil que lorsqu'il a atteint la température de fonctionnement correcte.
- Ne placez pas d'aliments ou de liquides chauds non couverts à l'intérieur de l'appareil.
- Emballez ou couvrez les aliments si possible.
- N'obstruez pas les ventilateurs si possible.
- N'obstruez pas les ventilateurs à l'intérieur de l'appareil.
- Évitez d'ouvrir les portes pendant des périodes prolongées.
- Les denrées alimentaires doivent être placées à 30 cm de l'arrière de l'appareil.
- Ne placez pas de constituants alimentaires (par exemple, acide, alcali ou sel) à l'intérieur de l'appareil



### Allumage

1. Fermez la (les) porte(s) de l'appareil.
2. Assurez-vous que l'interrupteur est réglé sur [ON] et que la prise de courant est allumée.
3. Allumez l'interrupteur [I]. La température actuelle à l'intérieur de l'appareil est affichée.



**AVERTISSEMENT** : Le couvercle coulissant n'a pas de mécanisme de verrouillage. Assurez-vous toujours que le couvercle est en position «semi-ouvert» avant de l'ouvrir.

### Dégivrage manuel

L'appareil effectuera automatiquement un cycle de dégivrage toutes les six heures.

**Note** : Le cycle commence au moment de la mise sous tension initiale de l'appareil.

### Pour dégivrer manuellement l'appareil :

1. Appuyez sur le bouton DEFROST et maintenez-le enfoncé pendant 5 secondes.
2. Le cycle de dégivrage commence immédiatement et la LED de dégivrage s'allume. Le dégivrage dure au maximum 30 minutes.

**ⓘ Note** : Le démarrage d'un Dégivrage manuel réinitialise également la minuterie de dégivrage automatique. Le prochain dégivrage automatique commencera six heures après la fin du Dégivrage manuel.

3. Les eaux usées sont collectées dans le bac à eaux usées.

### Nettoyage, entretien et maintenance

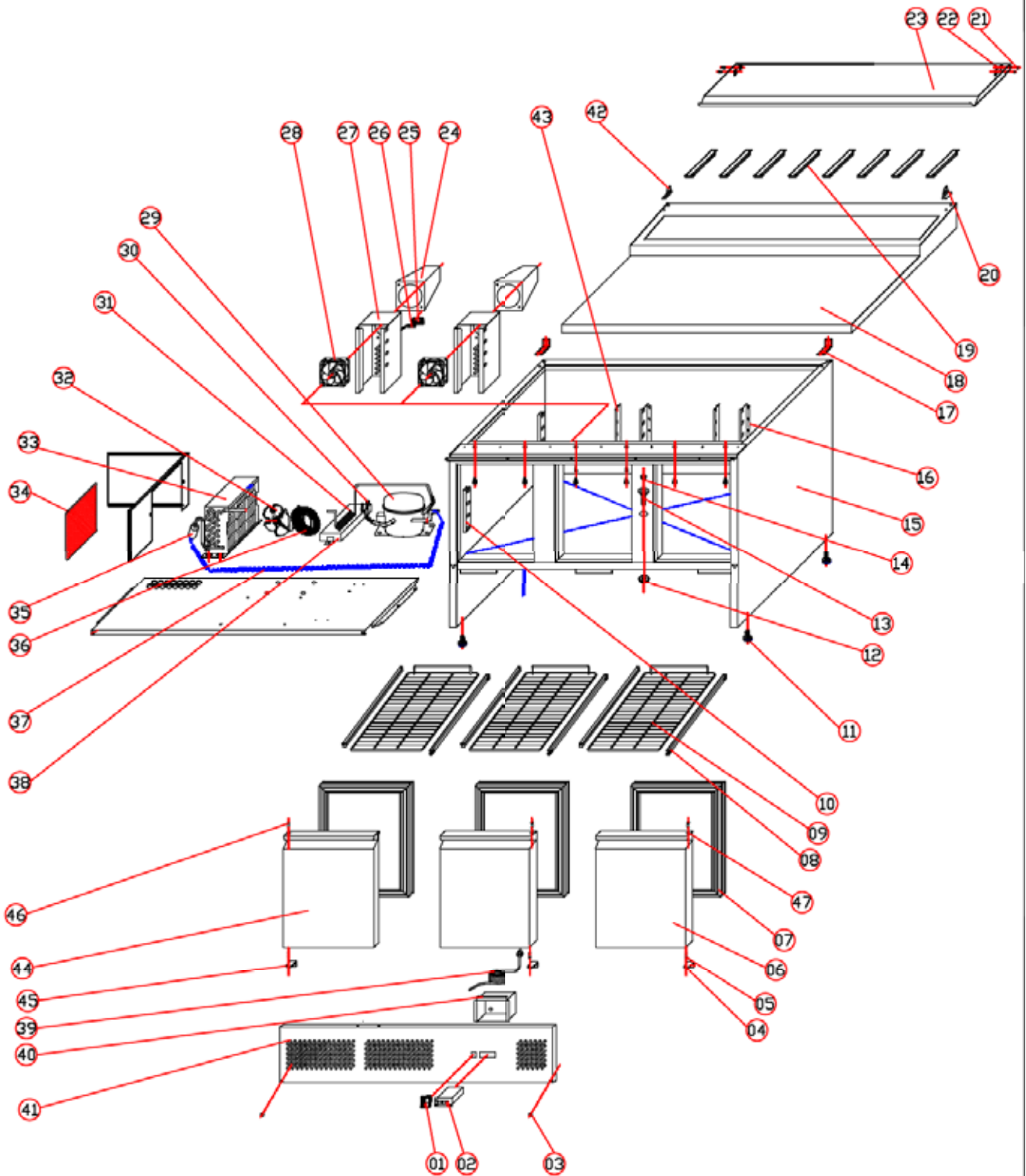
- Coupez et déconnectez l'alimentation électrique avant de nettoyer.
- Nettoyez l'intérieur de l'appareil aussi souvent que possible.
- N'utilisez pas de produits de nettoyage abrasifs. Ceux-ci peuvent laisser des résidus nocifs.
- Nettoyez le joint de la porte avec de l'eau uniquement.
- Essuyez toujours l'appareil après le nettoyage.
- Ne laissez pas l'eau utilisée pour le nettoyage s'écouler par le trou d'évacuation dans le bac d'évaporation.
- Faites attention lorsque vous nettoyez l'arrière de l'appareil, des arêtes vives peuvent couper.
- Un technicien qualifié doit effectuer les réparations si nécessaire.

### Nettoyage du condenseur

Le nettoyage périodique du condenseur peut prolonger la durée de vie de l'appareil.

Nous recommandons que notre agent ou un technicien qualifié nettoie le condenseur.

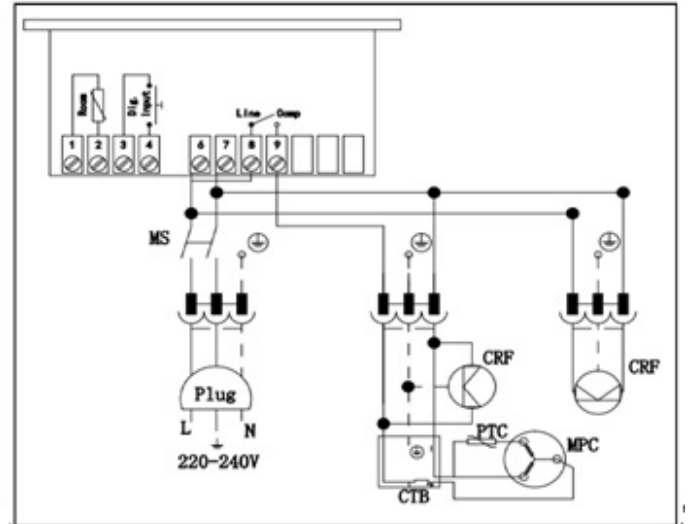
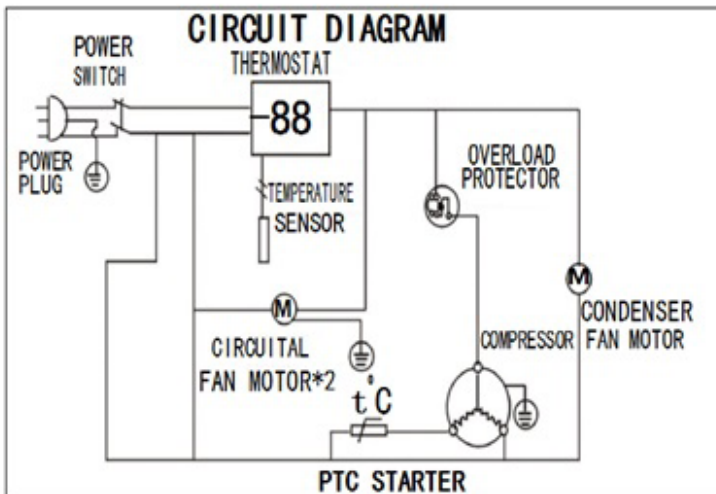
Vue éclatée



Liste pièces détachées

N°	Code	Nom		Quantité
1	S900.01	INTERRUPTEUR PRINCIPAL	KCKD-044	1 pcs
2	S900.02	THERMOSTAT	DIXELL XR02CX	1 pcs
3	S900.03	CAPOT PLASTIQUE	ø13	8 pcs
4	S900.05	CHARNIÈRE INFÉRIEURE DROITE	30×34×30	2 pcs
5	S900.06	AXE CHARNIÈRE INFÉRIEUR	ø7×24/M5	6 pcs
6	S900.07	PORTE DROITE	526×428	2 pcs
7	S900.08	JOINT	494×396	3 pcs
8	S900.10.1	SET GLISSIÈRES	550×20×13.5	2 sets
9	S900.11.1	GRILLE	323×560	3 pcs
10	S900.12	SOUTIEN LATÉRAL	245×30×16	4 pcs
11	S900.13	PIEDS	ø30×9/M10	4 pcs
12	S900.14	ÉCROU DU TUYAU DE VIDANGE	ø32×13/M20	1 pcs
13	S900.15	TUYAU DE VIDANGE	ø40×110/M20	1 pcs
14	S900.16	COUVERCLE DE TUYAU D'ÉVACUATION	ø20×9	1 pcs
15	S903.01	CORPS	1365×630×816.5	1 pcs
16	S900.18	SUPPORT ARRIÈRE/DROITE	245×40×26.9	2 pcs
17	S901.01	RENFORTS DESSUS	43×20×42	2 pcs
18	PS300.01	DESSUS	1365×700×125	1 pcs
19	PS300.02	SUPPORT BAC GN	154×38×13	8 pcs
20	SH2000.02	CHARNIÈRE COUVERCLE/DROITE	43×20×42	2 pcs
21	S900.28	AXE DE LA CHARNIÈRE DU COUVERCLE	ø6×14/M5	2 pcs
22	S900.29	RENFORT PANNEAU	40×18×1.2	2 pcs
23	PS300.03.1	COUVERCLE DESSUS	1350×240×30	1 pcs
24	S900.30	CONDUIT AÉRATION	132×132×150	2 pcs
25	S900.31	CLIP FIXE DU CAPTEUR	50×30	1 pcs
26	S900.32	CAPTEUR		1 pcs
27	S900.33	SUPPORT VENTILATEUR ROND	132×115×347	2 pcs
28	S900.34	VENTILATEUR ROND	RAH 1238B	2 pcs
29	S903.03	COMPRESSEUR	NE6170Z	1 pcs
30	S900.42	VALVE DE CHARGEMENT	1/4"	1 pcs
31	S900.36.1	TUBE DE GAZ CHAUD	ø6	1 pcs
32	GN650TN.34	VENTILATEUR DE CONDENSATEUR	CA03-51/ ø200	1 pcs
33	GN650TN.38	CONDENSEUR	280×230×193	1 pcs
34	S903.08	FILTRE	205×216	1 pcs
35	S900.44	FILTRE-SÉCHOIR	20g	1 pcs
36	S900.38	GRILLE DE PROTECTION VENTILATEUR	ø246×30	1 pcs
37	S900.43	CAPILLAIRE	ø1.15×3000	1 pcs
38	S903.10	BAC DE RÉCUPÉRATION D'EAU		1 pcs
39	S900.47	PRISE	LT312/1.5MM2×3G	1 pcs
40	S900.48	BOÎTIER DE RACCORDEMENT	200×75×160	1 pcs
41	S903.11	PANNEAU AVANT	1290×267×19	1 pcs
42	SH2000.06	CHARNIÈRE DE COUVERCLE/GAUCHE	43×20×42	2 pcs
43	S900.50	SUPPORT ARRIÈRE/GAUCHE	245×40×26.9	2 pcs
44	S900.54	PORTE/GAUCHE	526×428	1 pcs
45	S900.55	CHARNIÈRE BASSE/GAUCHE	30×44×30	1 pcs
46	GN2100TN.05	AXE CHARNIÈRE HAUT		2 pcs
47	GN2100TN.04	BAGUE		6 pcs

Schéma électrique





### **CONFORMITE AUX NORMES EN VIGUEUR**

#### **Instructions concernant la réglementation DEEE :**

Ne pas jeter les appareils électriques avec les déchets municipaux non triés, utiliser des installations de collecte séparées.

Communiquez avec votre administration locale pour obtenir des renseignements sur les systèmes de collecte disponibles.

Si les appareils électriques sont jetés dans des décharges ou des dépotoirs, des substances dangereuses peuvent s'infiltrer dans les eaux souterraines et entrer dans la chaîne alimentaire, ce qui nuit à votre santé et à votre bien-être.

En cas de remplacement d'appareils usagés par des appareils neufs, le revendeur est tenu par la loi de reprendre au moins gratuitement votre appareil usagé pour l'éliminer.

L'appareil est conforme aux normes et directives européennes en vigueur. Si nécessaire, nous vous enverrons la déclaration de conformité correspondante.

### **ÉLIMINATION DES EMBALLAGES**

Veuillez séparer les matériaux d'emballage en conséquence et les retourner aux points de collecte responsables pour le recyclage et les logements écologiques.



### **ÉLIMINATION DES APPAREILS**

Une fois l'appareil épuisé, jetez-le correctement dans un point de collecte des appareils électriques. Les appareils électriques n'ont pas leur place dans les ordures ménagères.

Votre administration responsable vous indiquera les adresses et les heures d'ouverture des points de collecte. C'est la seule façon de s'assurer que les vieux appareils électroménagers sont éliminés et recyclés de façon appropriée. Merci beaucoup !





CE

### Dépannage

Si votre appareil présente un défaut, veuillez consulter le tableau suivant avant d'appeler votre revendeur.

Défaut	Cause	Solution
L'appareil ne fonctionne pas	L'appareil n'est pas allumé	Vérifiez que l'appareil est correctement branché et allumé
	La prise et le plomb sont endommagés	Appelez votre agent ou un technicien qualifié
	Le fusible de la prise a sauté	Remplacer le fusible
	Alimentation électrique	Vérifier l'alimentation électrique
	Défaut de câblage interne	Appelez votre agent ou un technicien qualifié
L'appareil se met en marche, mais la température est trop élevée/basse	Trop de glace sur l'évaporateur	Décongeler l'appareil
	Condensateur bloqué par la poussière	Appelez votre agent ou un technicien qualifié
	Les portes ne sont pas correctement fermées	Vérifiez que les portes sont fermées et que les joints ne sont pas endommagés
	L'appareil est situé près d'une source de chaleur ou le flux d'air vers le condenseur est interrompu	Déplacer l'appareil dans un endroit plus approprié
	La température ambiante est trop élevée	Augmenter la ventilation ou placer l'appareil dans une position plus froide
	Des denrées alimentaires inadaptées sont stockées dans l'appareil	Enlever les aliments trop chauds ou les blocages du ventilateur
	L'appareil est surchargé	Réduire la quantité de nourriture stockée dans l'appareil
De l'eau fuit depuis l'appareil	L'appareil n'est pas correctement mis à niveau	Ajustez les pieds à vis pour mettre l'appareil à niveau (le cas échéant)
	La sortie de décharge est bloquée	Dégager la sortie de décharge
	Le mouvement de l'eau vers le drain est obstrué	Dégager le sol de l'appareil (le cas échéant)
	Le réservoir d'eau est endommagé	Appelez votre agent ou un technicien qualifié
	Le bac d'égouttage déborde	Vider le bac d'égouttage (le cas échéant)
L'appareil est exceptionnellement bruyant	Écrou/vis desserré	Vérifier et serrer tous les écrous et vis
		Vérifier la position de l'installation et la modifier si nécessaire